

Betriebsanleitung

Automatische Befüllungsanlage "FLUIDMATIC"

für einen oder mehrere "Effektbrenner Large"

Vertrieb:

Hersteller:

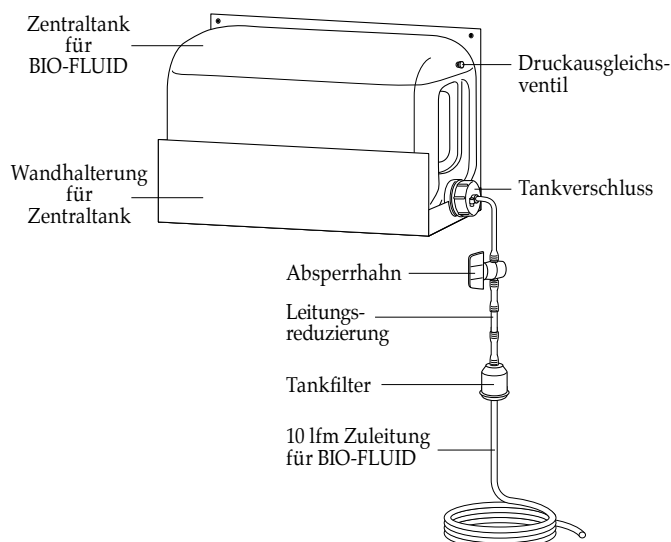
THE FLAME · Rainer Biemann
Schalserstraße 41 · A-6200 Jenbach
www.theflame.at · info@theflame.at

THE FLAME 11-2013

Lieferumfang "FLUIDMATIC"

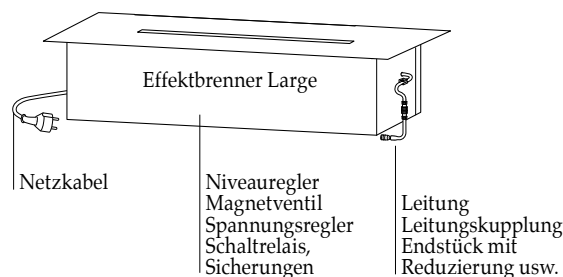
"FLUIDMATIC"-Zentraltank (Technikraum)

- Wandhalterung (Montage bauseits).
- Zentraltank gefüllt (60 Liter BIO-FLUID) inkl. Druckausgleichsventil (bereits vormontiert).
- Tankverschluss inkl. Absperrhahn, Leitungsreduzierung, Tankfilter, 10 lfm Zuleitung für BIO-FLUID (bereits vormontiert).



"FLUIDMATIC"-Effektbrenner Large

- Effektbrenner Large (inkl. Umbau/Adaptierung)
- Inklusive diverses BIO-FLUID-Leitungs-Zubehör wie steckbare Kupplung, T-Stück mit Reduzierung, Endstück mit Reduzierung, Klemmen, Leitung, Verschluss, Netzkabel, Elektronik-Teile wie Niveausensor, Magnetventil, Spannungsregler, Schaltrelais, Sicherungen und Fernbedienung.



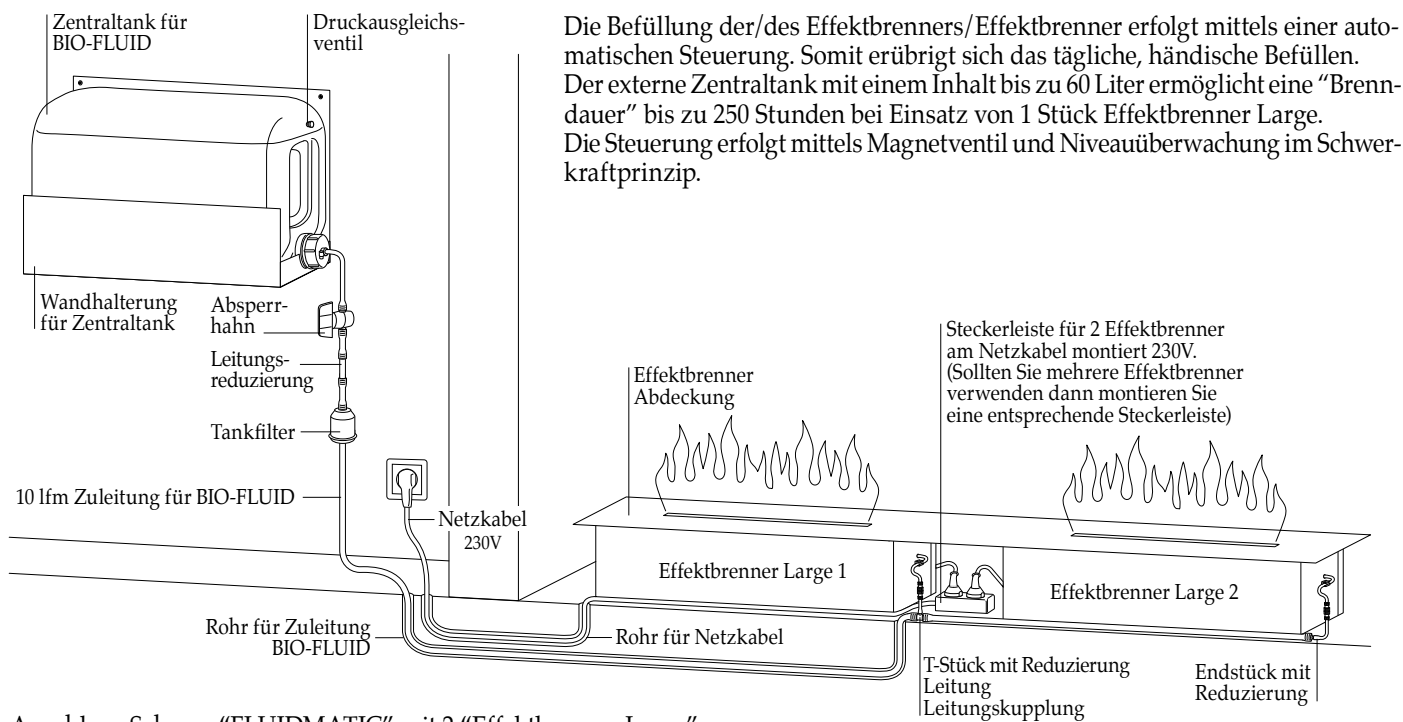
"MASTER-CONTROL" (optional)

- Steuer-Kasten mit integriertem Sichtfenster zur analogen Zeitschaltuhr, Magnetventil und Relais. Wasserleitung Eingang u. Ausgang inkl. Verbindungsklemmen und Klemmleiste für externes Steuersignal. Anschlusswert: 230V. Aufputzmontage.
- 1 Stück Sensor (Niveauwächter) für Sicherheitsauffangwanne, Kabellänge ca. 200cm - zu verlängern.
- Pro 2 Stück Effektbrenner wird 1 Stück Sensor benötigt - Zubehör



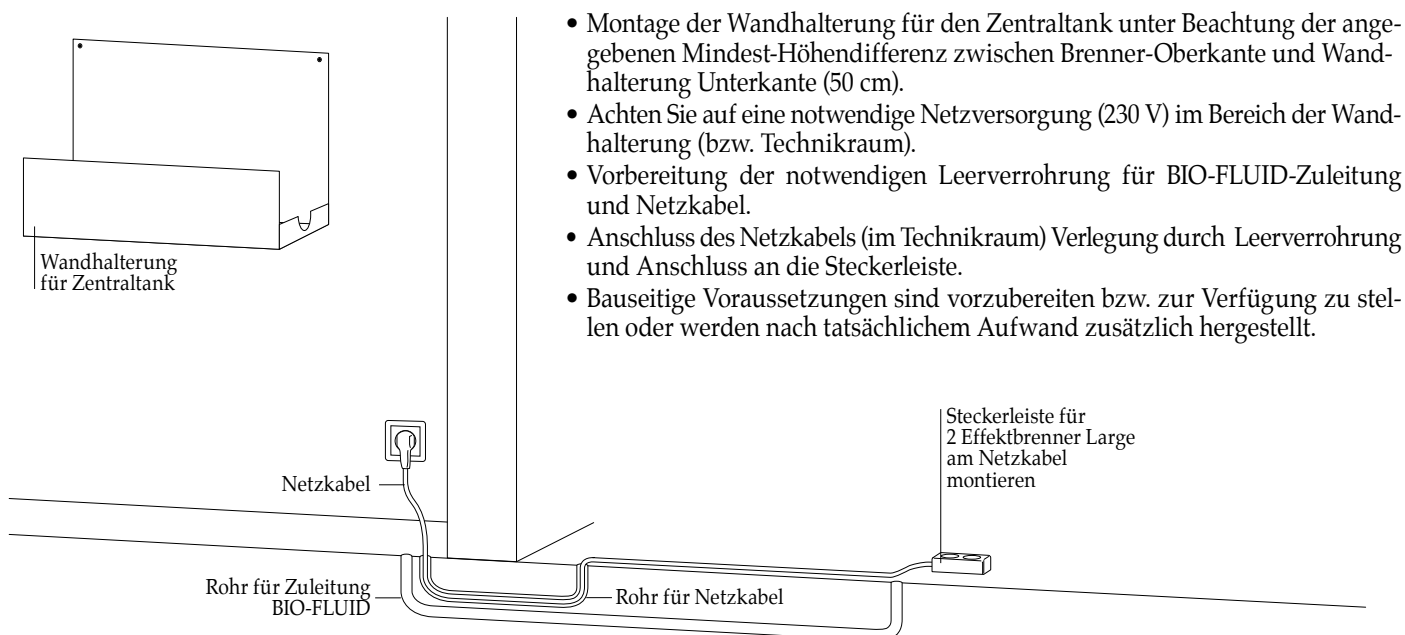
Bitte beachten Sie genau die angegebenen Hinweise!

Funktionsweise



Anschluss-Schema "FLUIDMATIC" mit 2 "Effektbrenner Large"

Bauseitige Voraussetzungen



- Montage der Wandhalterung für den Zentraltank unter Beachtung der angegebenen Mindest-Höhendifferenz zwischen Brenner-Oberkante und Wandhalterung Unterkante (50 cm).
- Achten Sie auf eine notwendige Netzversorgung (230 V) im Bereich der Wandhalterung (bzw. Technikraum).
- Vorbereitung der notwendigen Leerverrohrung für BIO-FLUID-Zuleitung und Netzkabel.
- Anschluss des Netzkabels (im Technikraum) Verlegung durch Leerverrohrung und Anschluss an die Steckerleiste.
- Bauseitige Voraussetzungen sind vorzubereiten bzw. zur Verfügung zu stellen oder werden nach tatsächlichem Aufwand zusätzlich hergestellt.

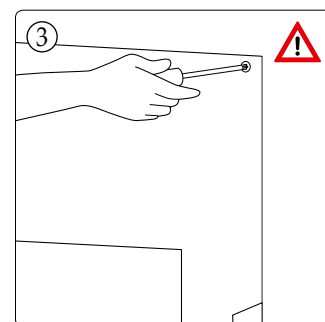
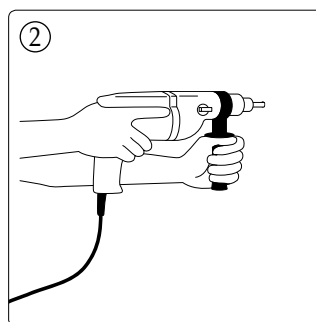
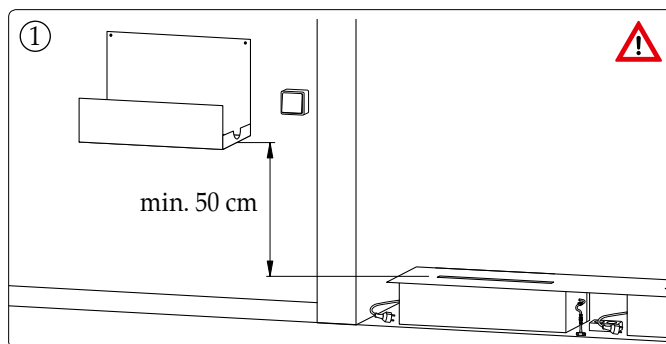


Bitte beachten Sie genau die angegebenen Hinweise!

Montageanleitung

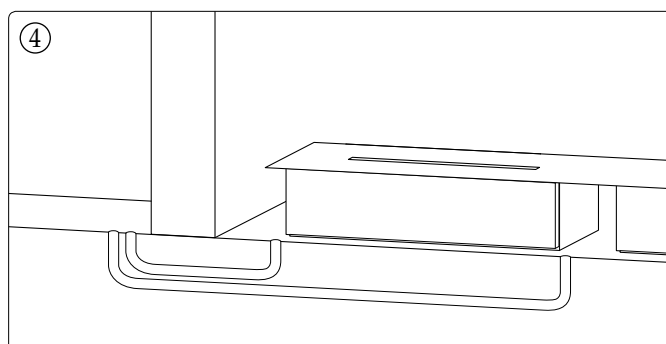
Montageanleitung Wandhalterung Zentraltank für BIO-FLUID

- ① Achten Sie bei der Auswahl der Position der Wandhalterung für den Zentraltank auf einen tragfähigen Untergrund. Die Mindest-Höhendifferenz zwischen Brenner-Oberkante und Wandhalterung-Unterkante beträgt 50 cm.
- ② Bohren Sie die notwendigen Bohrlöcher für die Befestigung der Wandhalterung.
- ③ Verwenden Sie zur Montage nur ausreichend dimensionierte Dübel und Schrauben.
 - Gewicht von Zentraltank (gefüllt mit 60 l Bio-Fluid) und Wandhalterung beträgt ca. 70 kg.



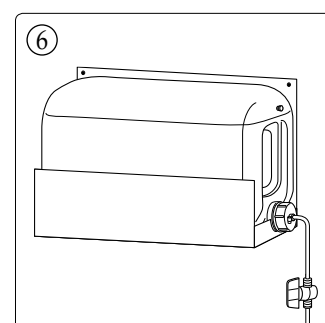
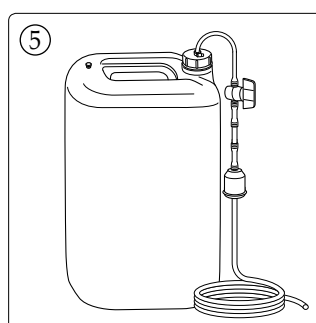
Vorbereitung der Verrohrung


- ④ Verlegen Sie entsprechend der Position des Effektbrenners bzw. der Effektbrenner-Anlage die notwendige Verrohrung (Minstdurchmesser 20 mm) für Netzkabel und BIO-FLUID Zuleitung im Boden.



Zentraltank BIO-FLUID

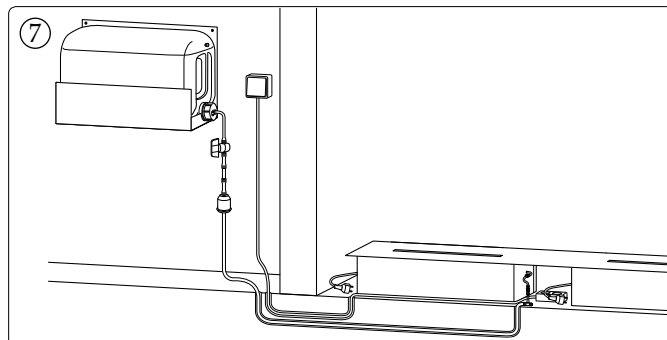
- ⑤ "FLUIDMATIC" (Tankverschluss mit Leitung, Absperrhahn, Leitungsreduzierung, Tankfilter, 10 lfm Zuleitung für BIO-FLUID) auf den Zentraltank mit Druckausgleichsventil aufschrauben.
- ⑥ "FLUIDMATIC" mit Zentraltank in die Wandhalterung einlegen. Aufgrund des hohen Gewichtes des Zentraltanks (ca. 60 kg) sind für diesen Vorgang 2 Personen notwendig.



 Bitte beachten Sie genau die angegebenen Hinweise!

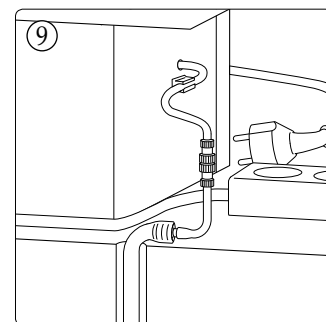
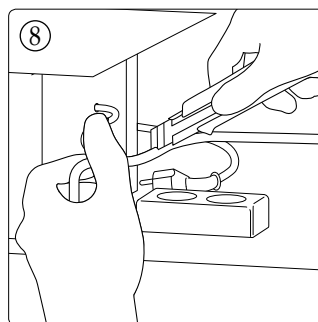
Verlegung der Zuleitung und -Anschluss

- ⑦ Ziehen Sie die Zuleitung für BIO-FLUID durch die dafür vorgesehene Leer-Verrohrung.



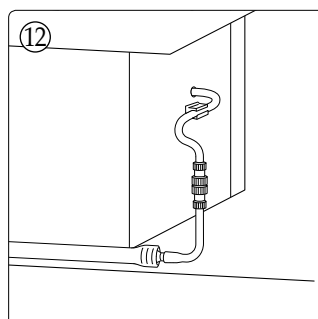
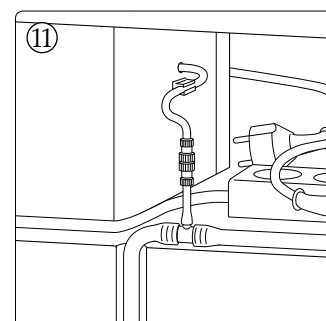
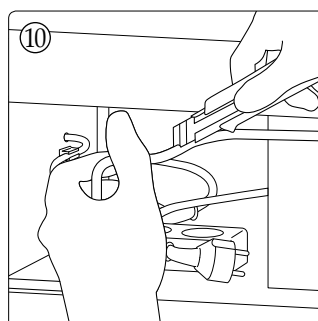
Verwendung von einem Effektbrenner Large:

- ⑧ Die Zuleitung wird, entsprechend der benötigten Länge mit einem Messer gekürzt.
- ⑨ Das Leitungsende wird an das Endstück mit Reduzierung angeschlossen. Sollte der Effektbrenner Large einmal entnommen werden, kann die Verbindung an der steckbaren Kupplung problemlos gelöst werden.



Verwendung von zwei oder mehreren Effektbrennern Large:

- ⑩ Die Zuleitung wird, entsprechend der benötigten Länge mit einem Messer gekürzt.
- ⑪ Das Leitungsende wird beim 1. Brenner an das T-Stück mit Reduzierung angeschlossen. An das andere Ende des T-Stück wird ein weiteres Leitungsstück als Verbindung zum 2. Effektbrenner angeschlossen (bitte vorher die Länge bis zum Endstück mit Reduzierung des 2. Effektbrenners abmessen und das Leitungsstück entsprechend abschneiden). Sollte der Effektbrenner einmal entnommen werden, kann die Verbindung an der steckbaren Kupplung problemlos gelöst werden.
- ⑫ Das zweite Leitungsende wird an das Endstück mit Reduzierung des 2. Effektbrenners angeschlossen.
- Verwenden Sie weitere Brenner, wiederholen Sie die Punkte 11 und 12, bis alle Effektbrenner angeschlossen sind.



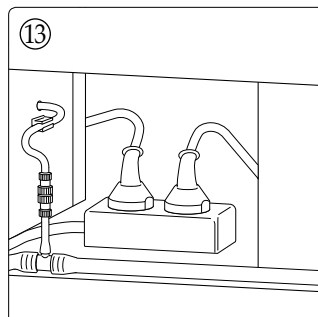
Bitte beachten Sie genau die angegebenen Hinweise!

Bedienungsanleitung

Netzanschluss der Effektbrenner

- ⑬ Stecken Sie nun die Netzstecker des/der Effektbrenners/ Effektbrenner in die Steckerleiste, oder klemmen Sie die Brenner ohne Stecker direkt ans Netz.


Jeder Effektbrenner ist mit einem ca. 1,7 m langen Netzkabel und Stecker ausgestattet. Dieses Kabel muss ab dem Einsatz von 3 Stück Effektbrenner (XXX) vor Ort entsprechend verlängert werden.

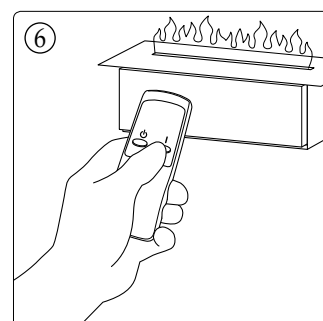
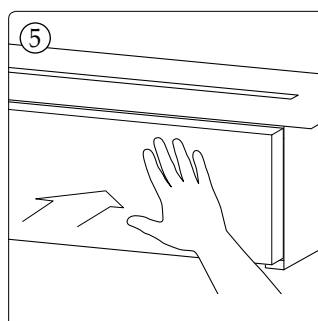
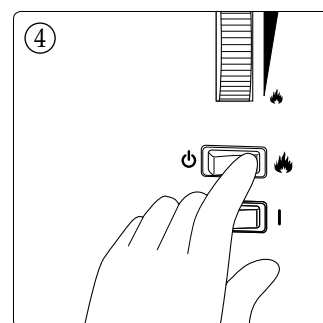
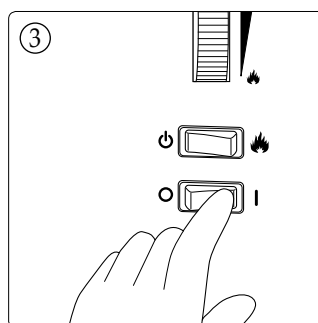
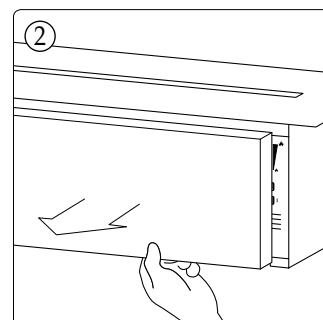
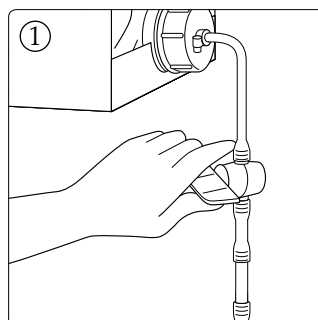



Überprüfen von "FLUIDMATIC" bei Inbetriebnahme oder nach Tankwechsel


Überprüfen Sie vor der Inbetriebnahme die gesamte Anlage inkl. Leitungen, Kupplungen, Stecker und Brenner auf Dichtigkeit. Es darf kein Wasser austreten. Bei einem Tankwechsel ist zusätzlich die Auffangwanne (optional) zu überprüfen.

Inbetriebnahme von "FLUIDMATIC"

- ① Öffnen Sie den Absperrhahn der "FLUIDMATIC"-Anlage im Technikraum.
- ② Öffnen Sie die Lade des Effektbrenners durch vorsichtiges horizontales Ziehen.
- ③ Schalten Sie den Hauptschalter im Effektbrenner ein | (Effektbrenner intern).
- ④ Schalten Sie den Ein-/Aus-Schalter im Effektbrenner ein  (Effektbrenner intern).
- ⑤ Schließen Sie die Lade des Effektbrenners.
- ⑥ Fernbedienung direkt auf den jeweiligen Effektbrenner richten und starten | (Effektbrenner extern). Dies wird durch einen Signalton angezeigt. Sobald das erforderliche Wasserstands-niveau erreicht ist, beginnt der Autostart der Leuchtmittel und Nebelmembranen (obwohl die Lampen sofort brennen, dauert es noch ca. 20-30 Sekunden, bis der Flammeneffekt beginnt).

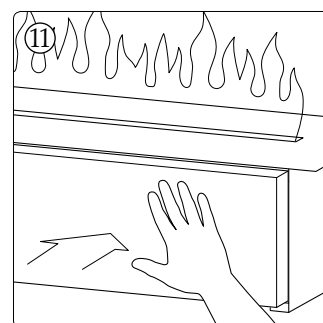
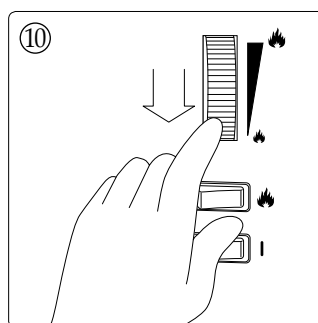
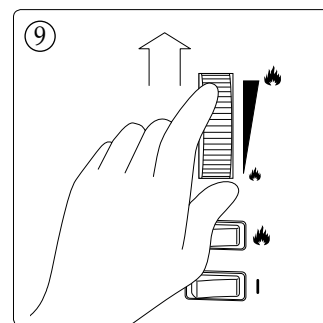
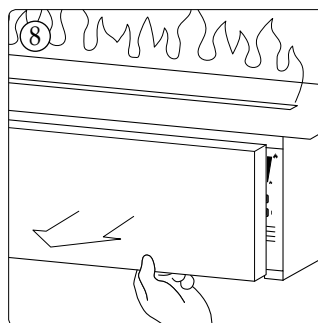


Verwenden Sie für den Betrieb ausschließlich BIO-FLUID oder destilliertes Wasser! 
Für den sicheren Betrieb sind ausschließlich BIO-FLUID von THE FLAME oder destilliertes Wasser zulässig. Die Verwendung von Leitungswasser und/oder sonstiger Zusätze führt in kürzester Zeit zu einer eventuell irreparablen Beschädigung der Membranen und Elektronik.


 Bitte beachten Sie genau die angegebenen Hinweise!

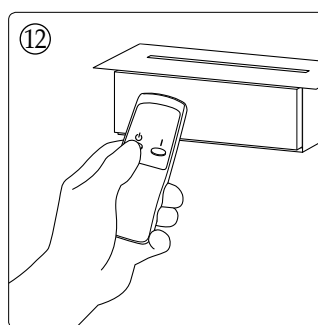
Regelung der Flammenintensität

- ⑧ Um die Flammenintensität zu regulieren öffnen Sie bitte die Lade des Effektbrenners.
- ⑨ Drehen Sie das Regulierungsrad nach oben 🔥, dann erhöht sich die Flammenintensität (Effektbrenner intern).
- ⑩ Drehen Sie das Regulierungsrad nach unten 🔥, dann verringert sich die Flammenintensität (Effektbrenner intern).
- ⑪ Nach erfolgter Regulierung schließen Sie bitte wieder die Lade um die Einstellung zu überprüfen.



Ausschalten von “FLUIDMATIC”

- ⑫ Fernbedienung direkt auf den jeweiligen Effektbrenner richten und Ausschalten  (Effektbrenner extern). Dies wird durch einen Signalton angezeigt.
- Eine weitere Ausschaltmöglichkeit das Schließen des Absperrhahns sind zwar möglich, aber für einen einfachen Betrieb nicht zu empfehlen.



Pflege und Reinigung

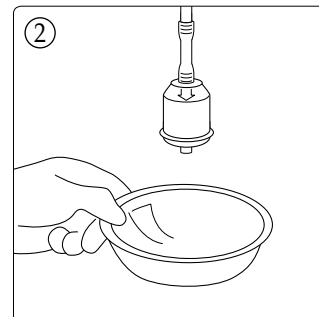
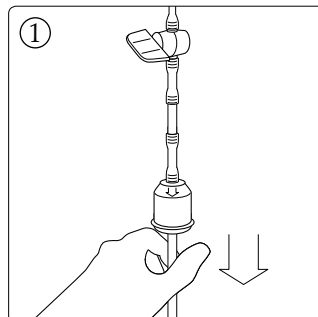
Vor dem Reinigen des Effektfuerbrenners ist immer der Netzstecker zu ziehen. Wir empfehlen eine regelmäßige Reinigung alle 100 Stunden oder spätestens nach 2 Wochen (offensichtliche Verunreinigung sind umgehend zu entfernen). Zum Reinigen allgemein immer ein weiches, sauberes Staubtuch benutzen, auf keinen Fall Scheuermittel verwenden. Um angesammelten Staub oder Flusen zu entfernen, kann gelegentlich ein Staubsauger mit weichem Bürstenaufsatz zum Reinigen des Auslassgitters am Gebläse verwendet werden. Sumpf und Tank sind zu entleeren und zu reinigen wenn das Gerät für einen Zeitraum von mehr als 10 Tagen nicht genutzt wird. Beachten Sie bitte die beigelegte Betriebsanleitung des Effektbrenner Large.



Bitte beachten Sie genau die angegebenen Hinweise!

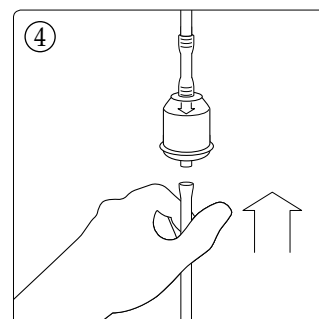
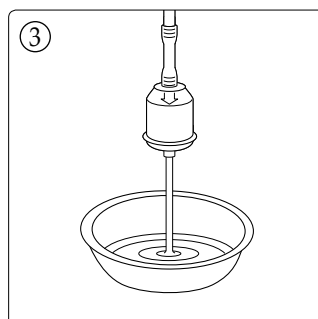
Wartung

- ① Im Zuge des Reinigungsintervalls (150 - 200 Stunden) ist auch der Tankfilter zu überprüfen.
 - Bei geschlossenem Absperrhahn ziehen Sie bitte die untere Bio-Fluid Zuleitung vom Filter ab.
- ② Stellen sie ein leeres Gefäß unter den Filter und drehen Sie den Absperrhahn auf.

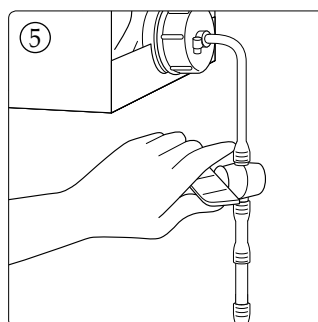


Tankfilter nach Prüfung funktionsfähig:

- ③ Fließt ausreichend Bio-Fluid durch den Filter, kann der Absperrhahn wieder geschlossen werden.
- ④ Die Zuleitung wird wieder an den Tankfilter angesteckt.

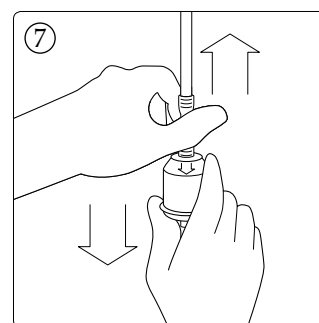
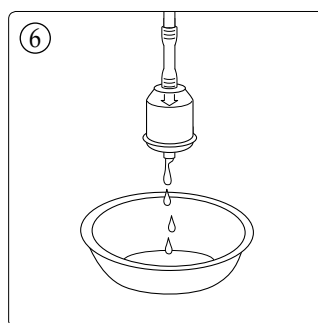


- ⑤ Überprüfen Sie nach dem Anschließen der Zuleitung deren Dichtheit, indem Sie den Absperrhahn erneut öffnen.

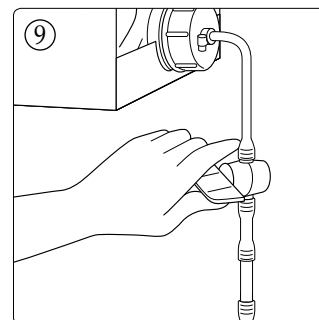
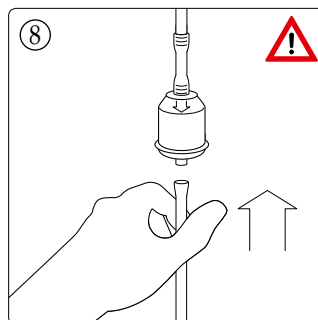



Tankfilter-Wechsel:

- ⑥ Fließt zu wenig oder gar kein Bio-Fluid mehr durch den Filter, muss er getauscht werden.
- ⑦ Schließen Sie wieder den Absperrhahn und entfernen Sie bitte den Tankfilter.



- ⑧ Stecken Sie den neuen Tankfilter zuerst an die obere Zuleitung an. Anschließend bitte die untere Zuleitung an den Tankfilter anstecken. Achten Sie dabei auf die richtige Position des Tankfilters (siehe Abbildung).
- ⑨ Überprüfen Sie nach dem Anschließen der Zuleitung deren Dichtheit, indem Sie den Absperrhahn erneut öffnen.



 Bitte beachten Sie genau die angegebenen Hinweise!

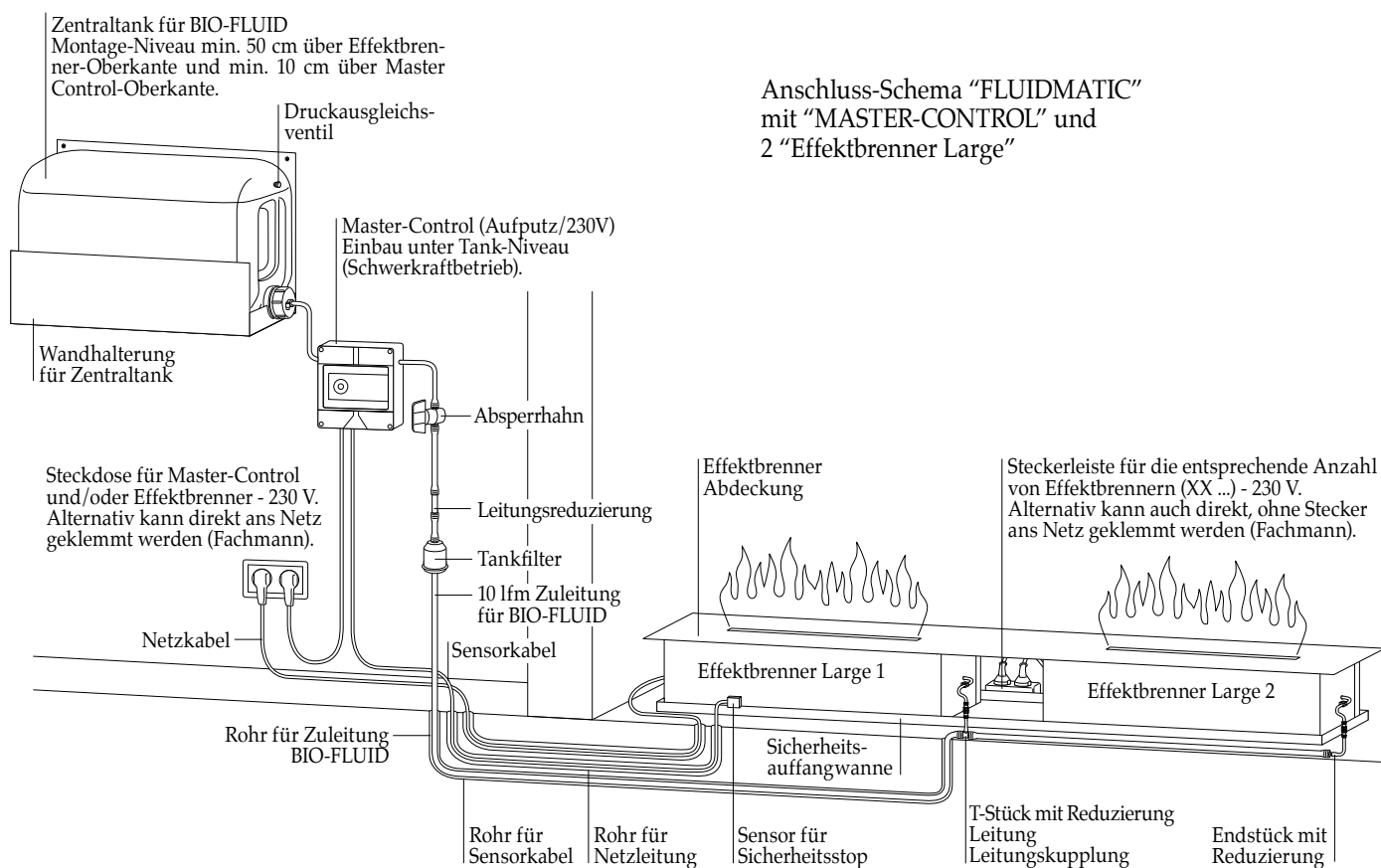
“FLUIDMATIC” MIT “MASTER-CONTROL”

Master-Control (optional)

Komplette Einheit zur Steuerung der automatischen Befüllungsanlage FLUIDMATIC inklusive Zeitschaltuhr, Füllüberwachung, Sicherheitsabschaltung und Schnittstelle für externe Eingangssignale (Smart Home System, Sensor für Sicherheitsauffangwanne usw.).

Besteht aus:

- Steuer-Kasten (Aufputzmontage) mit integriertem Sichtfenster zur analogen Zeitschaltuhr, Magnetventil und Relais.
- Wasserleitung Eingang + Ausgang inkl. Verbindungsklemmen und Klemmleiste für externes Steuersignal.
- Anschlusswert: 230V.
- 1 Stück Sensor für Sicherheitsstop (Niveaufächter) zum Einbau in die Sicherheitsauffangwanne (Kabellänge ca. 200cm verlängern, pro 2 Stück Effektbrenner wird 1 Stück Sensor benötigt - Zubehör).



Anschluss-Schema “FLUIDMATIC”
mit “MASTER-CONTROL” und
2 “Effektbrenner Large”



Bitte beachten Sie genau die angegebenen Hinweise!