

## Betriebsanleitung Round Log

Vertrieb:


Hersteller:

THE FLAME · Rainer Biemann  
Schalsersstraße 41 · A-6200 Jenbach  
www.theflame.at · info@theflame.at

THE FLAME 08-2014

## Allgemeine Informationen

- Sorgen sie beim Aufstellen des Round Log für einen waagrecht, stabilen Untergrund.
- Das Gesamtgewicht des Round Log liegt bei ca. 40 kg.
- Round Log ist ein Dekorfeuergerät für den Innenbereich. Nicht zum Dauerbetrieb geeignet.
- Abstände zu brennbaren Baustoffen und Gegenständen sind laut Montageanleitung unbedingt einzuhalten.
- Bitte beachten Sie die angeführte Montage- und Bedienungsanleitung sowie Gefahren- und Warnhinweise!
- Bitte beachten Sie den richtigen Einbau von beigelegten Teilen.
- Die nationalen sowie örtlichen Vorschriften für die Installation des Gerätes sind einzuhalten.
- Aufstellung nur in einem gegen Querbelüftung geschützten Bereich.
- Gleichzeitiger Betrieb mehrerer Geräte ist nur zulässig, wenn der Brennstoffdurchsatz aller Geräte 0,5 l/h nicht überschreitet.

- Mindestraumvolumen Round Log: 

Mindestraumvolumen m <sup>3</sup>	Luftwechsel* n/h	Bemerkung
145 m <sup>3</sup>	0,5	Übliche Luftwechselrate bei dichten Gebäuden und Standard-Lüftungsgewohnheiten der Nutzer.
73 m <sup>3</sup>	1,0	Kompletter Luftwechsel des Aufstellraumes innerhalb einer Stunde.

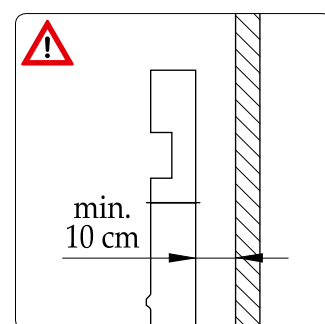
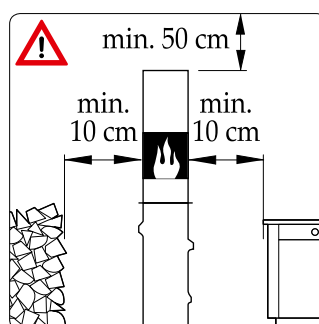
- \* Richtwerte:
- Fenster gekippt, keine Rolläden: Luftwechsel 0,3 ... 1,5
  - Fenster halb geöffnet: Luftwechsel 5 ... 10


- Vor jeder Inbetriebnahme ist Ihr Round Log auf offensichtliche Mängel (Brenner, Sicherheitsschacht) zu überprüfen.
- Während des Betriebes ist für ausreichende Belüftung zu sorgen.
- Der Sicherheitsschacht ist regelmäßig auf Brennstoffrückstände zu kontrollieren und allenfalls zu entleeren.
- Gerät nur unter Aufsicht betreiben.

## Montageanleitung

### Allgemeine Montagehinweise

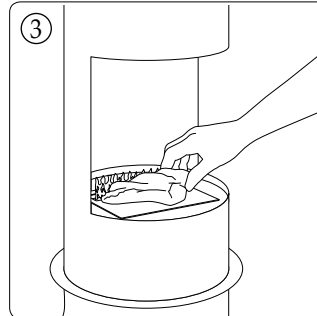
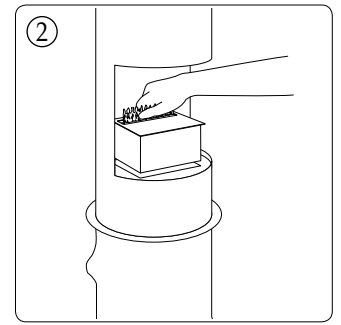
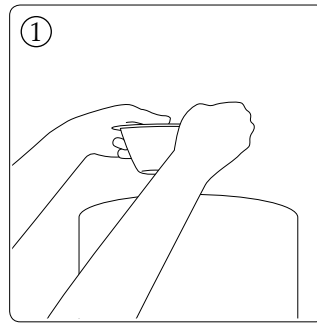
- Wählen Sie einen geeigneten, ebenen, stabilen und feuerfesten Untergrund.
- Transportieren Sie den Round Log vorsichtig und tragen Sie Handschuhe (Verletzungsgefahr).
- Stellen Sie den Round Log mit einem seitlichen Mindestabstand von 10 cm, bzw. 50 cm Abstand zur Decke und mindestens 10 cm zur Rückwand auf.
- Vor einem Ortswechsel entfernen Sie bitte den Brenner und das Aromafach.



 Bitte beachten Sie genau die angegebenen Hinweise!

## Montage

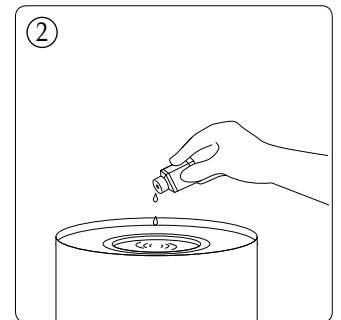
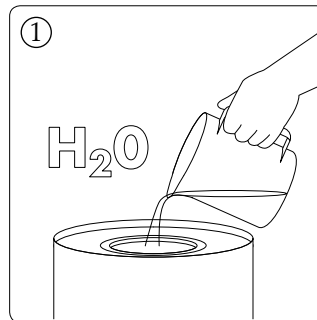
- ① Setzen Sie das Aromafach oben ein.
- ② Setzen Sie den Brenner in den Brennerschacht.
- ③ Legen Sie das Dekorholzstück auf den Brenner.



## Bedienungsanleitung

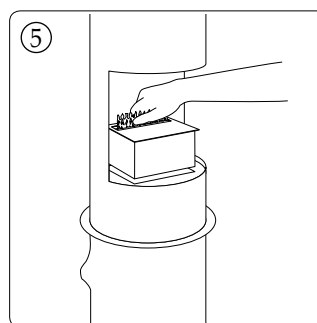
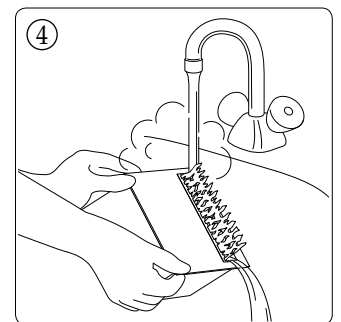
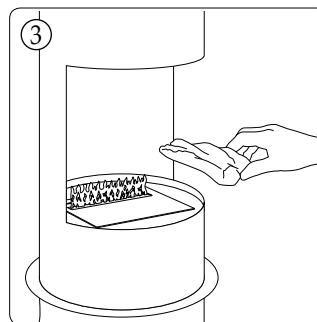
### Befüllen des Aromafaches


- ① Befüllen Sie die Aromaschale mit heißem Wasser.
- ② Geben Sie ihren bevorzugten Duftstoff von THE FLAME in das Wasser.



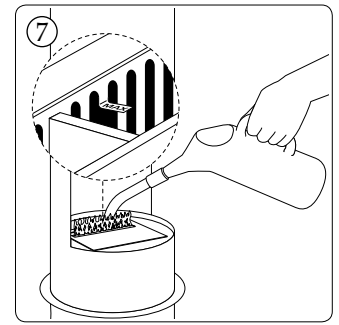
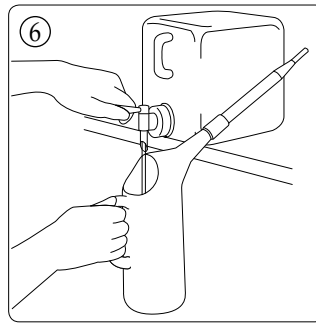
### Befüllen des Brenners


- ③ Entfernen Sie das Dekorholzstück und nehmen Sie den Brenner aus dem Brennerschacht.
- ④ Den Brenner vor dem ersten Betrieb mit heißem Wasser ausspülen. Dies dient zur Reinigung und Erwärmung des Brenners.
- ⑤ Anschließend den Brenner wieder in den Brennerschacht einsetzen und das Dekorholzstück auf den Brenner legen.




 Bitte beachten Sie genau die angegebenen Hinweise!

- ⑥ Zapfen Sie die benötigte Menge "Bio-Fuel - Indoor" entsprechend der gewünschten Brenndauer in das Befüllungsgefäß (Verbrauch ca. 400 ml/h).
- Die maximale Füllmenge des Brenners beträgt 2 Liter.
  - Der Brennstoffkanister ist stehend zu lagern - nur zum Zapfen kippen.
- ⑦ Befüllen Sie den Brenner bei Raumtemperatur. Befüllen Sie den Brenner bis maximal zur Markierung "MAX" (= höchstzulässige Füllmenge)!

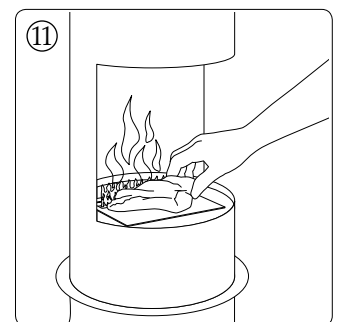
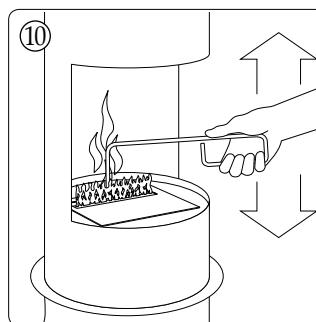
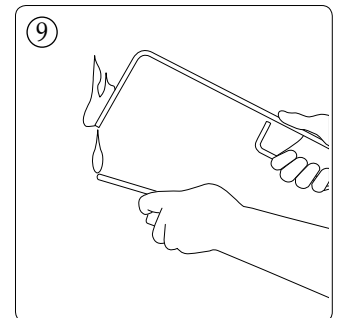
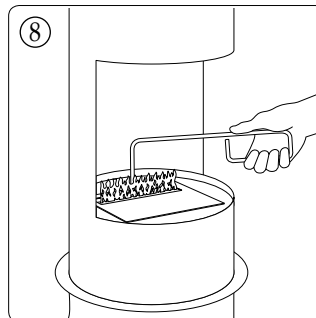



- Füllen Sie immer nur die der gewünschten Brenndauer entsprechende Menge "Bio-Fuel - Indoor" in den Brenner (Verbrauch ca. 400 ml/h)! 
- Beachten Sie die angeführten Gefahren- und Warnhinweise!


- Vermeiden Sie unbedingt Zündquellen während der Befüllung (Kerzen usw.) 
- Sollte bei der Befüllung Brennstoff außerhalb des Brenners verschüttet werden, ist vor der Zündung der verschüttete Brennstoff zu entfernen.
- Zudem ist vor jeder Zündung zu prüfen, ob sich übergelaufener Brennstoff in oder außerhalb des Sicherheitsbehälters befindet. Dieser ist allenfalls vor jeder Zündung zu entfernen.
- Überprüfen Sie vor jeder Inbetriebnahme die Ethanolfeuerstelle auf offensichtliche Mängel (Brenner, Sicherheitsschacht).
- Aufstellräume immer be- bzw. durchlüften.

## Zünden des Brenners

- ⑧ Tauchen Sie den Zündhakenspitz in den Brennstoff.
- ⑨ Nehmen Sie ihn wieder heraus und zünden Sie den benetzten Haken an.
- ⑩ Tauchen Sie den brennenden Haken in den Brennstoff und zünden diesen. Je nach Temperatur muss der Haken mehrmals eingetaucht werden (bis zu 1 Minute) um die eventuell erlöschte Flamme neu zu zünden.
- ⑪ Legen Sie das Dekorholzstück auf den Brenner.

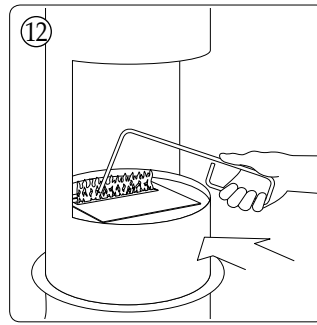


- Die Flamme brennt zunächst nur klein und blau-färbig.  Nach ca. 10 min stellt sich das schöne, beruhigende Flammenbild ein. Lassen Sie den Brenner nach Möglichkeit immer ausbrennen! Sorgen Sie für eine ausreichende Belüftung!

 Bitte beachten Sie genau die angegebenen Hinweise!

## Löschen des Brenners

- ⑫ Durch Zuschieben der Schieberplatte mittels Zündhaken kann der Brenner gelöscht werden.
- Grundsätzlich sollte der Brenner immer ausbrennen.



- Lassen Sie den Brenner immer auskühlen, bevor Sie ihn berühren oder wieder befüllen.
- Halten Sie bitte eine Mindestwartezeit von 30 Minuten zwischen Erlöschen der Flammen und Wiederbefüllung des Brenners ein.
- Wenn Ihr Round Log nicht in Betrieb ist, muss die Schieberplatte des Brenners geschlossen sein.
- Geben Sie niemals andere brennbare Materialien in den Brenner!
- Beachten Sie die angeführten Gefahren- und Warnhinweise!

## Pflege und Reinigung

- Brenner ab und zu innen spülen und außen abwischen, um Verbrennungsrückstände zu entfernen.
- Reinigen Sie den Brenner alle 20 Betriebsstunden. Füllen Sie hierzu etwas Brennstoff (ca. 1/8 Liter) in den Brenner und schwenken ihn vorsichtig, bis sich der Rückstand aufgelöst hat. Nun füllen Sie den Brenner mit heißem Wasser und entsorgen die Verdünnung.
- Das Aromafach sollte vor jeder Gerätebenutzung gereinigt und neu befüllt werden.
- Reinigen Sie das Gerät nur mit einem feuchten, weichen Tuch und verwenden Sie keine Scheuermittel oder aggressive Reiniger.
- Der Sicherheitsschacht ist regelmäßig auf Brennstoffrückstände zu kontrollieren und allenfalls zu entleeren.


Bitte beachten Sie genau die angegebenen Hinweise!

# Gefahren- und Warnhinweise Round Log

<ul style="list-style-type: none"> <li>•Dieses Gerät darf von Kindern und von behinderten Personen nicht unbeaufsichtigt verwendet werden. </li> <li>•Halten Sie kleine Kinder von dem Gerät fern.</li> </ul>	<ul style="list-style-type: none"> <li>•Absolut keine Zündquellen beim Befüllen. </li> </ul>	<ul style="list-style-type: none"> <li>•Bei einfach verglasten Feuerräumen kann bei langem Betrieb Verbrennungsgefahr bestehen. </li> </ul>
<ul style="list-style-type: none"> <li>•Die Konstruktion des Gerätes darf nicht verändert werden. </li> </ul>	<ul style="list-style-type: none"> <li>•Sollte bei der Befüllung Brennstoff verschüttet werden, darf keinesfalls gezündet werden. Zuerst verschütteten Brennstoff austrocknen bzw. aus allen Ritzen und Hohlräumen entfernen und lüften. </li> </ul>	<ul style="list-style-type: none"> <li>•Das Berühren von heißen Metallteilen kann Verbrennungen verursachen. Seien Sie vorsichtig im Umgang mit dem heißen bzw. brennenden Gerät. </li> </ul>
<ul style="list-style-type: none"> <li>•Es dürfen nur solche Ersatzteile eingebaut werden, die vom Hersteller zugelassen sind.</li> </ul>	<ul style="list-style-type: none"> <li>•Das Befüllen im Betrieb und im warmen Zustand ist nicht erlaubt. Beachten Sie die am Gerät und am Brenner angebrachten Hinweise. Temperatur unter 24° C! Nur mit Befüllungsgefäß befüllen! Nicht mit Kanister befüllen! </li> </ul>	<ul style="list-style-type: none"> <li>•Nicht zu Heizzwecken und nicht für Dauerbetrieb geeignet. </li> </ul>
<ul style="list-style-type: none"> <li>•Vor dem Betrieb Bedienungsanleitung aufmerksam durchlesen. </li> </ul>	<ul style="list-style-type: none"> <li>•Gerät und Brenner niemals abdecken. </li> </ul>	<ul style="list-style-type: none"> <li>•Nur in belüfteten Räumen zu betreiben. </li> </ul>
<ul style="list-style-type: none"> <li>•Füllen Sie niemals mehr als 2 Liter "Bio-Fuel - Indoor" in den Brenner. Nur mit Befüllungsgefäß befüllen! Nicht mit Kanister befüllen! </li> </ul>	<ul style="list-style-type: none"> <li>•Luftgitter dürfen nicht abgedeckt oder verschlossen werden. </li> </ul>	<ul style="list-style-type: none"> <li>•Löschten: Zuschieben der Schieberplatte</li> </ul>
<ul style="list-style-type: none"> <li>•Nur den vorgesehenen Brennstoff verwenden. </li> </ul>	<ul style="list-style-type: none"> <li>•Keine brennbaren Gegenstände im oder auf dem Gerät bzw. Brenner abstellen. </li> </ul>	<ul style="list-style-type: none"> <li>•Notlöschung: Füllen Sie mittels Befüllungsgefäß Wasser in den Brenner - keinesfalls überfüllen!!! Löschdecke und geeigneter Feuerlöscher wird empfohlen. </li> </ul>

# Gefahren- und Warnhinweise Bio-Fuel

P102 Darf nicht in die Hände von Kindern gelangen. 	H225 Flüssigkeit und Dampf leicht entzündbar. 	<ul style="list-style-type: none"> <li>•Ist nicht zum Verzehr geeignet.</li> <li>•Nur in dem dafür vorgesehenen Brenner zünden und verbrennen.</li> <li>•Nur mit dem dafür vorgesehenen Feuerhaken zünden.</li> </ul>
P233 Behälter dicht verschlossen halten.	H302 Gesundheitsschädlich bei Verschlucken. 	
P210 Von Hitze, Funken, offener Flamme, heißen Oberflächen fernhalten. Nicht rauchen.  	H332 Gesundheitsschädlich bei Einatmen. 	
P243 Maßnahmen gegen elektrostatische Aufladungen treffen. 	H412 Schädlich für Wasserorganismen, mit langfristiger Wirkung. 	

 Bitte beachten Sie genau die angegebenen Hinweise!