



**THE FLAME**  
FEUER OHNE RAUCH

## Allgemeine Informationen - Vliesbandbrenner

### Hersteller:

The Flame - R. Biemann · Schalsersstraße 41 · 6200 Jenbach  
www.theflame.at · info@theflame.at

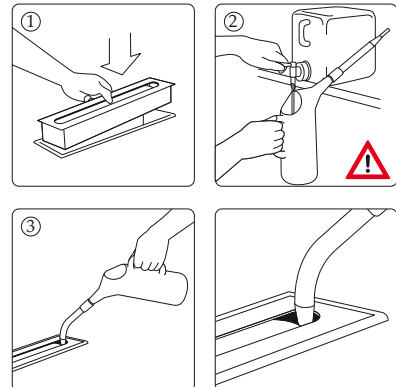
### Vertrieb:

- Beim "Vliesbandbrenner" wird nicht der gesamte Brennstoff auf Siede- oder Verdampfungs-Temperatur gebracht, sondern lediglich der Brennstoff im Dochtvlies (ähnlich einer brennenden Kerze).
- Aufgrund des geringen Dampfdruckes besteht nahezu keine Verpuffungsgefahr und ein vorzeitiges Löschen bei Einzelbrennern mittels Löschdeckel ist möglich.
- Das Mindestraumvolumen liegt bei ca. 85 m<sup>3</sup>.
- Während des Betriebes ist für ausreichende Belüftung zu sorgen.
- Zulässige Brenndauer für geschlossene, unbelüftete Räume:  
Vliesbandbrenner VBB5-250: 2 min / m<sup>3</sup> Rauminhalt.  
Vliesbandbrenner VBB10-250: 2 min / m<sup>3</sup> Rauminhalt.
- Bitte beachten sie die angeführte Bedienungsanleitung sowie Gefahren- und Warnhinweise!

## Bedienungsanleitung - Vliesbandbrenner

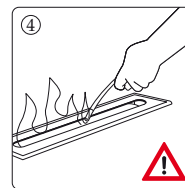
### 1. Befüllen des Brenners

- ① Setzen sie den Vliesbandbrenner in den dafür vorgesehenen Sicherheitsschacht.
- ② Sie entscheiden bei der Befüllung über die Brenndauer. Füllen sie nur die der gewünschten Brenndauer entsprechende Menge „Bio-Fuel - Vliesbrenner“ in den Brenner und lassen sie diesen immer ausbrennen (ca. 250 ml/h Brenndauer bei Vliesbandbrenner VBB5 und VBB10).  
Schrauben sie den Ablasshahn (Zapfhahn) auf den „Bio-Fuel“- Kanister und zapfen sie die entsprechende Menge „Bio-Fuel - Vliesbrenner“ in das Befüllungsgefäß.  
Die maximale Füllmenge des VBB5 beträgt 1 Liter, die des VBB10 beträgt 2 Liter.  
Den Brennstoffkanister nur zum Befüllen kippen, ansonsten immer stehend lagern!  
Vermeiden sie unbedingt Zündquellen beim Befüllen.
- ③ Befüllen sie den Brenner durch den offenen Bereich am Brennerschlitz. Bei einer Teilbefüllung sollten noch einige Tropfen Brennstoff direkt auf das Vlies aufgebracht werden.  
Vermeiden sie unbedingt das Überfüllen des Brenners bzw. Verschütten von Brennstoff.



### 2. Zünden des Brenners

- Warten sie einige Minuten damit das Dochtvlies den Brennstoff transportieren kann.
- Sollte ihre Dekorfeueranlage über eine Abluftklappe verfügen (unbedingt vor dem Zünden kontrollieren), dann muss diese während der gesamten Abbranddauer geöffnet sein und darf keinesfalls geschlossen werden! Ein geringfügiges Schließen bis zur halben Öffnung ist zulässig.
- ④ Zünden sie den Brenner, wie abgebildet, am Dochtvlies. Verwenden sie hierfür ausschließlich das von „The Flame“ angebotene überlange Feuerzeug mit flexiblen Schwanenhals und Kindersicherung.



Füllen sie immer nur die der gewünschten Brenndauer entsprechende Menge „Bio-Fuel“ in den Brenner! Die Flamme brennt zunächst nur klein und blau-färbig. Nach ca. 15 min stellt sich das schöne, beruhigende Flammenbild ein. Sorgen sie für eine ausreichende Belüftung!



Lassen sie den Brenner immer auskühlen, bevor sie ihn berühren oder wieder befüllen. Geben sie niemals andere brennbare Materialien in den Brenner! Beachten sie die angeführten Gefahren- und Warnhinweise!



Bitte beachten sie genau die angegebenen Hinweise!



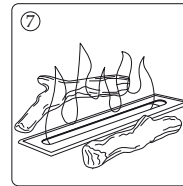
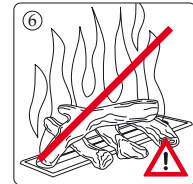
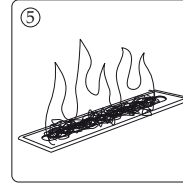
# THE FLAME

FEUER OHNE RAUCH

## Bedienungsanleitung - Vliesbandbrenner

### 3. Verwendung von Superglow und Dekorholz

- ⑤ Die Anwendung von Superglow zur Erzeugung eines natürlichen Glüh-effektes kann bei allen Geräten in Verbindung mit Vliesbandbrennern empfohlen werden.
- ⑥ Die Anwendung von gestapeltem Dekorholz über der Flamme/Brenner führt zu erhöhtem Verbrauch und damit erhöhte Leistung, welche unzulässig ist und zu Schäden am Feuermöbel führen kann. (speziell bei „GAP“ und „WALL“).
- ⑦ Dekorholz ist bei Vliesbandbrenner nur als seitliche Dekoration zulässig.



### 4. Pflege und Reinigung

- Brenner ab und zu außen abwischen, um Verbrennungsrückstände zu entfernen.
- Dochtvlies des Brenners ist ein Verschleißteil und muss je nach Betriebsdauer ersetzt werden.
- Reinigen sie das Gerät nur mit einem feuchten, weichen Tuch und verwenden sie keine Scheuermittel oder aggressive Reiniger.

## Gefahren- und Warnhinweise - Vliesbandbrenner


- Dieses Gerät darf von Kindern und von behinderten Personen nicht unbeaufsichtigt verwendet werden.
- Halten sie kleine Kinder von dem Gerät fern.
- Die Konstruktion des Gerätes darf nicht verändert werden.
- Es dürfen nur solche Ersatzteile eingebaut werden, die vom Hersteller zugelassen sind.
- Füllen sie niemals mehr als 1 bzw. 2 Liter „Bio-Fuel“ (je nach Modell) in den Brenner.
- Nur den vorgesehenen Brennstoff verwenden.
- Vermeiden sie unbedingt Zündquellen beim Befüllen.
- Sollte bei der Befüllung Brennstoff außerhalb des Brenners verschüttet werden, darf keinesfalls gezündet werden (Verpuffungsgefahr). Zuerst verschütteten Brennstoff aufzutrocknen bzw. aus allen Ritzen und Hohlräumen entfernen und lüften.
- Nur in belüfteten Räumen zu betreiben.
- Vor dem Betrieb Bedienungsanleitung aufmerksam durchlesen.
- Das Befüllen im Betrieb und im warmen Zustand ist nicht erlaubt. Beachten sie die am Gerät und an der Feuerbox angebrachten Hinweise. Temperatur unter 24° C!
- Das Berühren von heißen Metallteilen kann Verbrennungen verursachen. Seien sie vorsichtig im Umgang mit dem heißen bzw. brennenden Gerät.
- Nicht zu Heizzwecken und nicht für Dauerbetrieb geeignet.
- Decken sie das Gerät niemals ab.
- Notlöschung: Schließen sie mittels Löschdeckel den Brenner. Löschdecke und geeigneter Feuerlöscher wird empfohlen.



## Gefahren- und Warnhinweise - Bio-Fuel

- Darf nicht in die Hände von Kindern gelangen (S02)
- Ist nicht zum Verzehr geeignet
- Behälter an einem gut gelüfteten Ort aufbewahren (S9)
- Nicht in die Kanalisation gelangen lassen (S29)
- Maßnahmen gegen elektrostatische Aufladung treffen (S33)
- Nur in dem dafür vorgesehenen Brenner zünden und verbrennen
- Nur mit dem dafür vorgesehenen Feuerzeug zünden.
- Dämpfe nicht einatmen (S23)
- Leicht entzündlich (R11)
- Behälter von Zündquellen fernhalten (S16)



 Bitte beachten sie genau die angegebenen Hinweise!